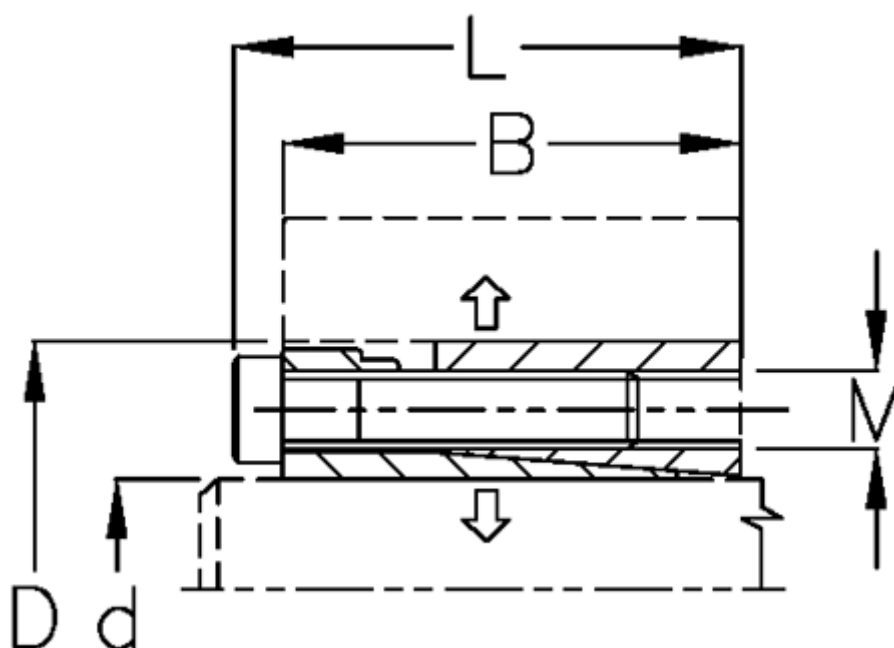


Varenummer: 434000160

Beskrivelse: Rota-fix spændelement D 160x210

Note: Længere byggeform og derved lavere fladetryk. Overfører middel- til høje momenter. Selvselv Ved montage forskydes nav aksialt ift. aksel.

## Mål



B mm	= 76
d H8 mm	= 160
D mm	= 210
F kN aksialkraft	= 550
L mm	= 90
M mm	= M14
Overfladeruhed	= R? ? 3.2 $\mu$ m
P N/mm <sup>2</sup> fladetryk på aksel/nav	= 140

T Nm drejningsmoment	= 44000
Tolerance	= Aksel h8, Nav H8
Ts Nm boltetilspændingsmoment	= 210